



## Buone Pratiche per la prevenzione del rischio di infortunio conseguente all'utilizzo dei trattori agricoli



EMILIA-ROMAGNA, Piano Regionale della Prevenzione 2021-2025

### TRATTORE AGRICOLO: SCHEDA DI AUTOVALUTAZIONE



1) I trattori in uso in azienda, presentano i principali requisiti di sicurezza? (si rimanda alla seguente tabella con i requisiti di sicurezza)	SI	NO	
2) I trattori adeguati ai requisiti di sicurezza, sono dotati di relative attestazioni di conformità ai requisiti di sicurezza di cui all'allegato V del D.Lgs 81/08 e smi?	SI	NO	
3) In riferimento al pericolo di ribaltamento, sono prese in considerazione le indicazioni per limitare il ribaltamento longitudinale (impennamento)?	SI	NO	
4) In riferimento al pericolo di ribaltamento, sono prese in considerazione le indicazioni per limitare il ribaltamento laterale/trasversale?	SI	NO	
5) Gli operatori incaricati all'uso dei trattori, possiedono l'abilitazione alla guida?	SI	NO	
6) Sui trattori presenti in azienda sono presenti i pittogrammi di sicurezza?	SI	NO	
7) I trattori in uso in azienda, sono oggetto di manutenzione?	SI	NO	
8) Sono presenti i relativi registri di controllo della manutenzione?	SI	NO	
9) Il titolare dell'azienda è a conoscenza degli obblighi relativi alla vendita, noleggio, concessione in uso dei trattori con difformità o carenze di sicurezza?	SI	NO	
10) Sono presenti in azienda trattori dichiarati «fuori uso»?	SI	NO	N.A.
11) Sui trattori aziendali, sono presenti Strutture per la Protezione da AGenti ATmosferici (SPAGAT)?	SI	NO	N.A.

EMILIA-ROMAGNA, Piano Regionale della Prevenzione 2021-2025



## TRATTRICE: STRUTTURE DI PROTEZIONE DEL POSTO DI GUIDA IN CASO DI RIBALTAMENTO



ROPS: telaio a 2 montanti anteriore o posteriore oppure a 4 montanti





Cabina: la struttura portante è costituita da un telaio

Progettati allo scopo di proteggere l'operatore in caso di ribaltamento del trattore (altezza/larghezza, resistenza strutturale)



EMILIA-ROMAGNA, Piano Regionale della Prevenzione 2021-2025



## TRATTRICE CINGOLI: ESEMPI DI STRUTTURA DI PROTEZIONE DEL POSTO DI GUIDA



Massa inferiore a 5000 kg



Massa superiore a 5000 kg



EMILIA-ROMAGNA, Piano Regionale della Prevenzione 2021-2025




## TRATTRICE CINGOLI O A RUOTE: ESEMPI DI PUNTI DI ANCORAGGIO DEL TELAIO





EMILIA-ROMAGNA, Piano Regionale della Prevenzione 2021-2025

## STRUTTURA DI PROTEZIONE DEL POSTO DI GUIDA


- Omologato per specifico modello di trattore e installato alla prima immatricolazione
- Conforme alla Linea Guida Nazionale INAIL
- Rispondente alle direttive comunitarie ovvero i codici OCSE di riferimento (organizzazione per la cooperazione e lo sviluppo economico)
- Costruito secondo la circolare MLPS n.49/81

Non è necessario aggiornare la carta di circolazione

✓ Progettato ad hoc per lo specifico trattore

E' necessario aggiornare la carta di circolazione

EMILIA-ROMAGNA, Piano Regionale della Prevenzione 2021-2025



## ELENCO LINEE GUIDA INAIL



### Trattori a cingoli

- SCHEDA 1A: trattori a cingoli Fiat 605 e simili (405, 455, 505...)
- SCHEDA 2A: trattori a cingoli Fiat 120c e simili (60C, 70C, 80C...)
- SCHEDA 6A: trattori a cingoli Fiat 70-65M e simili (60-65, 80-65...)
- SCHEDA 9A: trattori a cingoli Landini 6500C e simili
- SCHEDA 13A: trattori a cingoli Fiat 411C e simili (451C, 455C...)
- SCHEDA 14A: trattori a cingoli modello Landini 4500CL
- SCHEDA 22A: trattori a cingoli OM 50 e simili

### Trattori a ruote

- SCHEDA 4A: trattori a ruote Same Minitauro
- SCHEDA 5A: trattori a ruote Fiat 640 e simili
- SCHEDA 7A: trattori a ruote Landini 6500DT e simili ( 5500DT, 4500DT ...)
- SCHEDA 8A: trattori a ruote Same Centauro
- SCHEDA 15A: trattori a ruote Fiat 450 DTH e simili (350 DT)
- SCHEDA 18A: trattori a ruote Same Corsaro 70 e simili
- SCHEDA 21A: trattori a ruote Fiat 500 e simili (550, 600...)
- SCHEDA 35A: trattori a ruote Same Leone 70 e simili

EMILIA-ROMAGNA, Piano Regionale della Prevenzione 2021-2025

## STRUTTURA DI PROTEZIONE DEL POSTO DI GUIDA



**dotata di targhetta** recante le seguenti iscrizioni:

- marchio di fabbrica o commerciale;
- marchio di omologazione;
- numero di serie della struttura di protezione;
- marchio e tipo, o tipi, dei trattori ai quali la struttura di protezione è destinata.



EMILIA-ROMAGNA, Piano Regionale della Prevenzione 2021-2025



## STRUTTURA DI PROTEZIONE DEL POSTO DI GUIDA: MANUTENZIONE

### Controlli visivi e funzionali:

- Presenza di corrosione
- Presenza di cricche
- Presenza di deformazione plastica
- Serraggio adeguato (viti e bulloni)
- .....

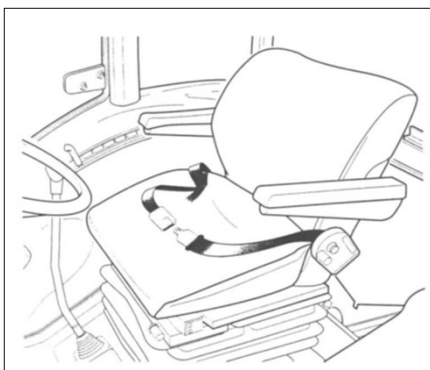


EMILIA-ROMAGNA, Piano Regionale della Prevenzione 2021-2025



## SISTEMA DI RITENZIONE DEL SEDILE DEL CONDUCENTE

**Tutti i trattori a ruote o a cingoli devono essere dotati di un sistema di ritenzione del conducente (cintura di sicurezza)**



### PUNTI DI ANCORAGGIO

- ✓ Sul sedile di guida  
In caso di trattori con sedili ammortizzati e/o regolabili in altezza e longitudinalmente e/o girevoli.
- ✓ Sul sedile o in altre parti fisse del trattore  
In caso di trattori con sedile fisso.



EMILIA-ROMAGNA, Piano Regionale della Prevenzione 2021-2025

## SISTEMA DI RITENZIONE DEL SEDILE DEL CONDUCENTE

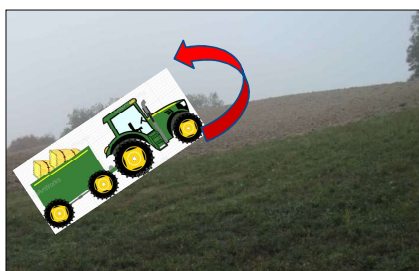


EMILIA-ROMAGNA, Piano Regionale della Prevenzione 2021-2025

## TIPOLOGIE DI RIBALTAMENTI



### RIBALTAMENTO LONGITUDINALE



perdita aderenza ruote anteriori o posteriori

#### CAUSE:

- eccessivo sforzo di traino
- salita percorsa con carico a valle
- elevata pendenza del terreno

### RIBALTAMENTO TRASVERSALE



perdita aderenza ruote dello stesso lato

#### CAUSE:

- carico a ubicato a valle
- elevata pendenza del terreno
- curva eseguita con velocità non adeguata
- cedimento banchina, argine ...
- foratura pneumatico posto a valle



EMILIA-ROMAGNA, Piano Regionale della Prevenzione 2021-2025



## PREVENZIONE RISCHIO RIBALTAMENTO TRASVERSALE

- Uso di trattrici larghe e baricentro basso su terreni con pendenza elevata
- Velocità di percorrenza adeguata alle condizioni d'impiego del mezzo
- Frenate dolci e graduate
- Sterzate ampie e a velocità ridotta
- Attrezzature mantenute sul lato a monte e sollevate il minimo indispensabile dal terreno
- Evitare il transito vicino a fossati, canali, terrapieni..



EMILIA-ROMAGNA, Piano Regionale della Prevenzione 2021-2025



## PREVENZIONE RISCHIO RIBALTAMENTO LONGITUDINALE

- Applicare le zavorre previste dal costruttore
- Sui pendii, guidare lungo la direzione perpendicolare alla linea di dislivello
- Salire/scendere i pendii con il carico a monte
- Mantenere l'attrezzatura portata il più basso possibile rispetto al terreno
- Utilizzare trattori di massa adeguata all'attrezzatura trainata o portata



EMILIA-ROMAGNA, Piano Regionale della Prevenzione 2021-2025

## PROTEZIONE DI ELEMENTI MOBILI



La presa di potenza posteriore deve essere munita di apposita protezione fissata sul trattore



EMILIA-ROMAGNA, Piano Regionale della Prevenzione 2021-2025

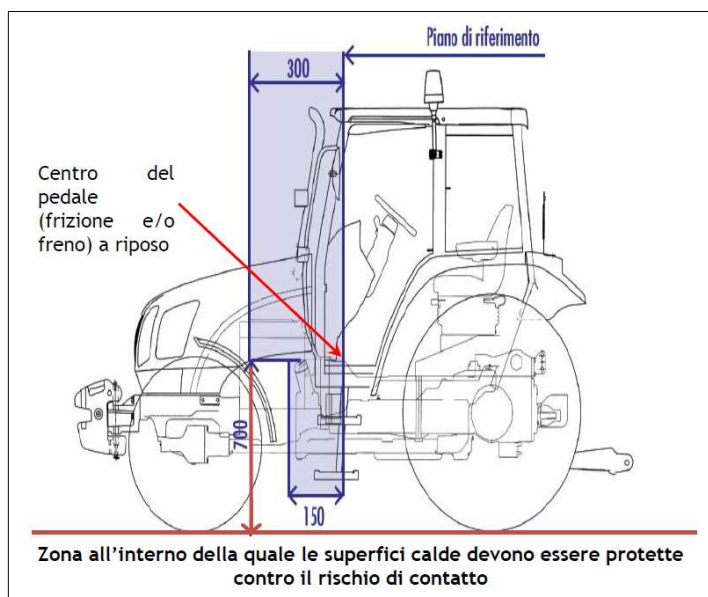
## PROTEZIONE ELEMENTI PERICOLOSI E PARTI CALDE



EMILIA-ROMAGNA, Piano Regionale della Prevenzione 2021-2025



## PROTEZIONE DI PARTI CALDE



EMILIA-ROMAGNA, Piano Regionale della Prevenzione 2021-2025

## ACCESSO AL POSTO DI GUIDA: AUSILI DI SALITA

Se il dislivello tra il suolo e la piattaforma di guida supera i 55 cm, l'accesso deve essere facilitato da gradini, maniglie....



EMILIA-ROMAGNA, Piano Regionale della Prevenzione 2021-2025



## TRATTORE AGRICOLO: SCHEDA DI AUTOVALUTAZIONE (DETTAGLIO REQUISITI DI SICUREZZA)

- 1) Struttura di protezione del posto di guida (telaio a 2/4 montanti o cabina)
- 2) Sistema di ritenzione del sedile del conducente (cinture di sicurezza)
- 3) Protezione di elementi mobili:
  - 3.1 Protezione presa di potenza
  - 3.2 Protezione cinghie per la trasmissione del moto, ventola del sistema di raffreddamento e altre parti in movimento
- 4) Protezioni delle parti calde (marmitta, se accessibile dal punto di salita)
- 5) Ausili che facilitano l'accesso al posto di guida (gradini, maniglia..)

RUOTE CINGOLI	MARCA MODELLO	TARGA	TELAIO CABINA	CINTURA	PDP	VENTOLA CINGHIE	PARTI CALDE	AUSILI DI SALITA
			1	2	3.1	3.2	4	5



EMILIA-ROMAGNA, Piano Regionale della Prevenzione 2021-2025

## DOCUMENTAZIONE TECNICA INAIL



**INAIL**

### LINEE GUIDA

#### L'installazione dei dispositivi di protezione in caso di ribaltamento nei trattori agricoli o forestali

Adeguamento dei trattori agricoli o forestali ai requisiti di sicurezza delle attrezzature di lavoro previsti al punto 2.4 della parte II dell'allegato V del D.Lgs. 81/08

Revisione n. 4 - Aprile 2014



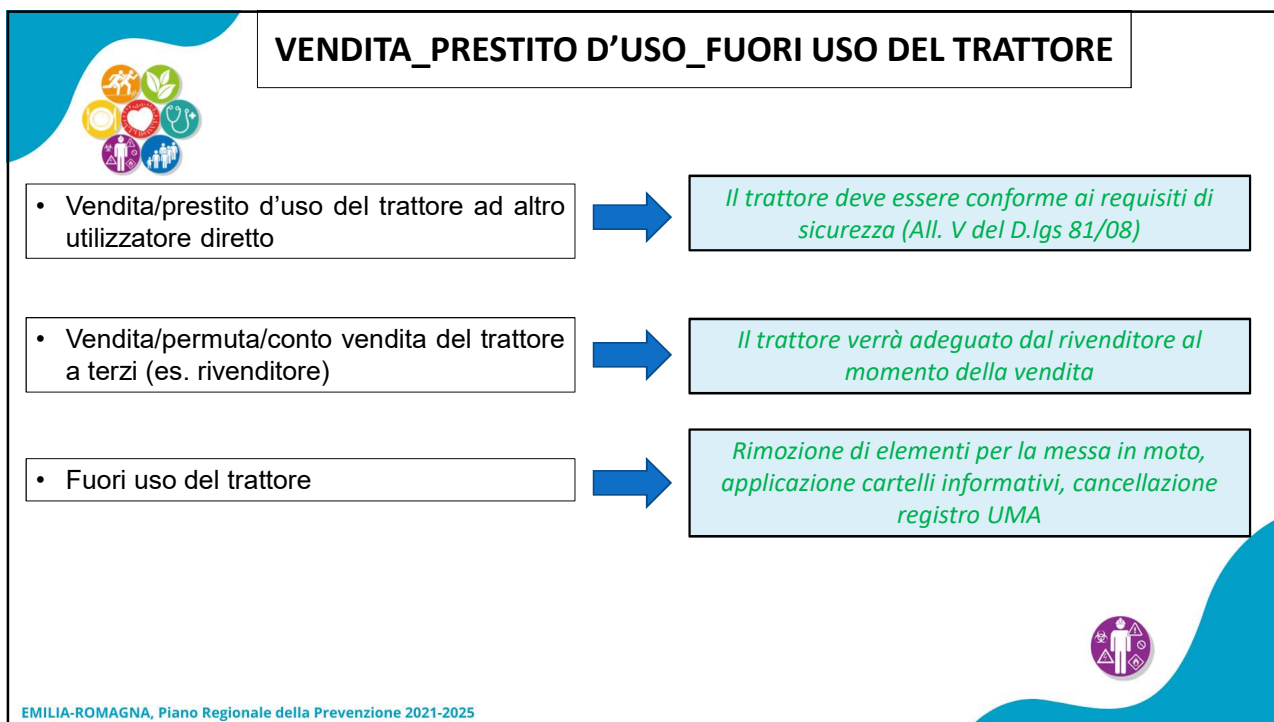
### Controllo periodico dello stato di manutenzione ed efficienza dei trattori agricoli o forestali

Controllo periodico dello stato di manutenzione ed efficienza dei trattori agricoli o forestali in ottemperanza agli obblighi previsti dall'art. 71 comma 4 lettera a) punto 2 e lettera b) del D.Lgs. 81/08

documento tecnico redatto dal Gruppo di Lavoro Nazionale istituito presso INAIL

**INAIL**

EMILIA-ROMAGNA, Piano Regionale della Prevenzione 2021-2025



## TRATTORE CON CARICATORE FRONTALE

### Rischio: caduta oggetti sul conducente



Posto di guida protetto da cabina o telaio a 4 montanti



Accessori che trattengono il carico





EMILIA-ROMAGNA, Piano Regionale della Prevenzione 2021-2025

## SCHEDA DI AUTOVALUTAZIONE



### CARRELLI SEMOVENTI A BRACCIO TELESCOPICO

DOMANDE	SI/NO/NON APPLICABILE		
	SI	NO	N.A.
1) Gli operatori che sono incaricati dell'uso del carrelli semoventi a braccio telescopico possiedono l'abilitazione alla guida?	SI	NO	N.A.
2) I carrelli semoventi a braccio telescopico sono stati oggetto di verifica periodica (art. 71 D.Lgs 81/08 e smi)?	SI	NO	N.A.



EMILIA-ROMAGNA, Piano Regionale della Prevenzione 2021-2025



### SPAGAT MONTATE SU TRATTORI AGRICOLI E FORESTALI (Struttura protezione agenti atmosferici)



strutture che possono interferire con il volume di sicurezza del conducente



EMILIA-ROMAGNA, Piano Regionale della Prevenzione 2021-2025